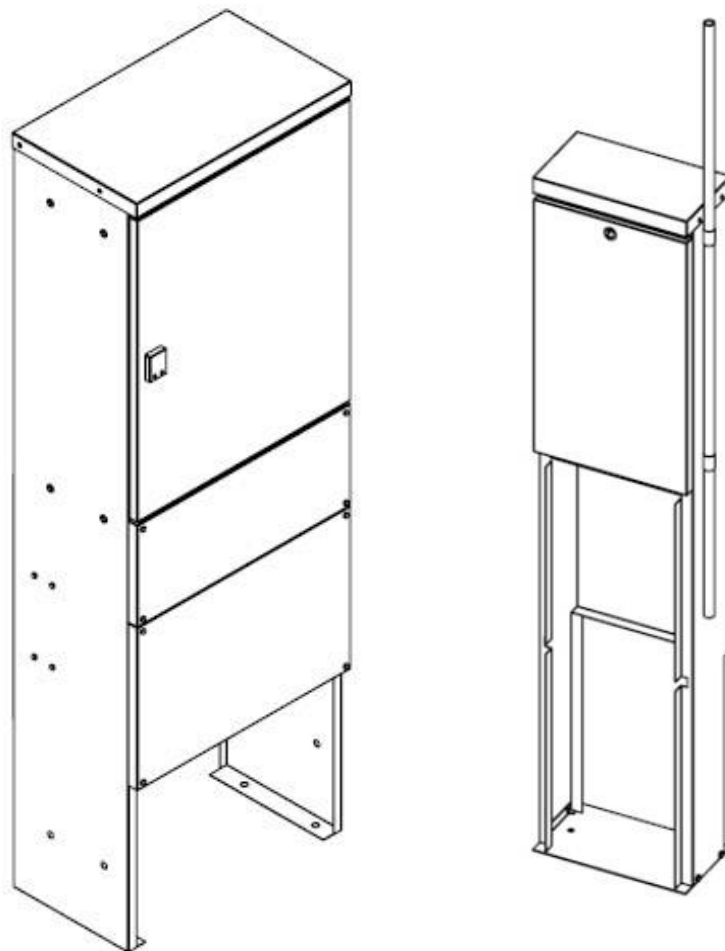


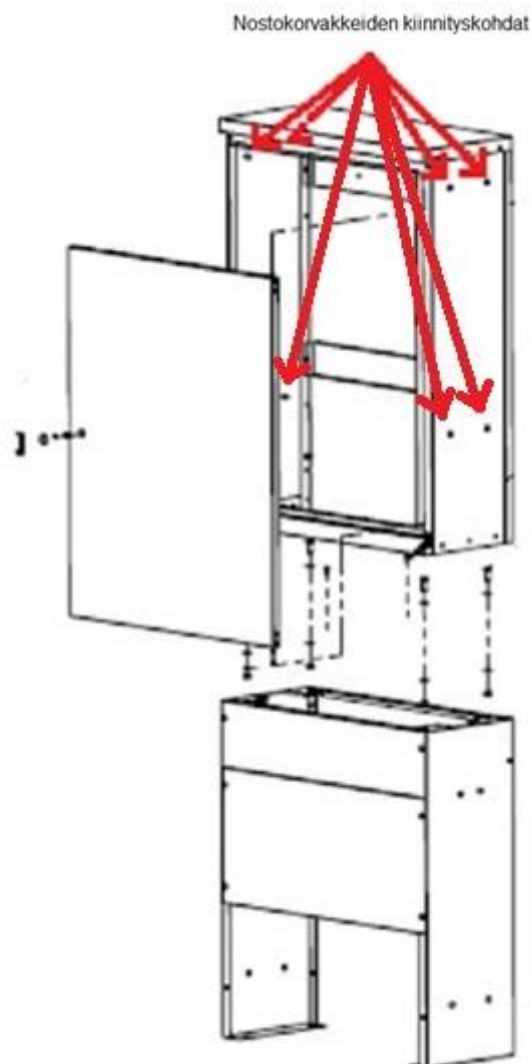
Asennusohje

Ulkojakokaapit



Kaappien mitat

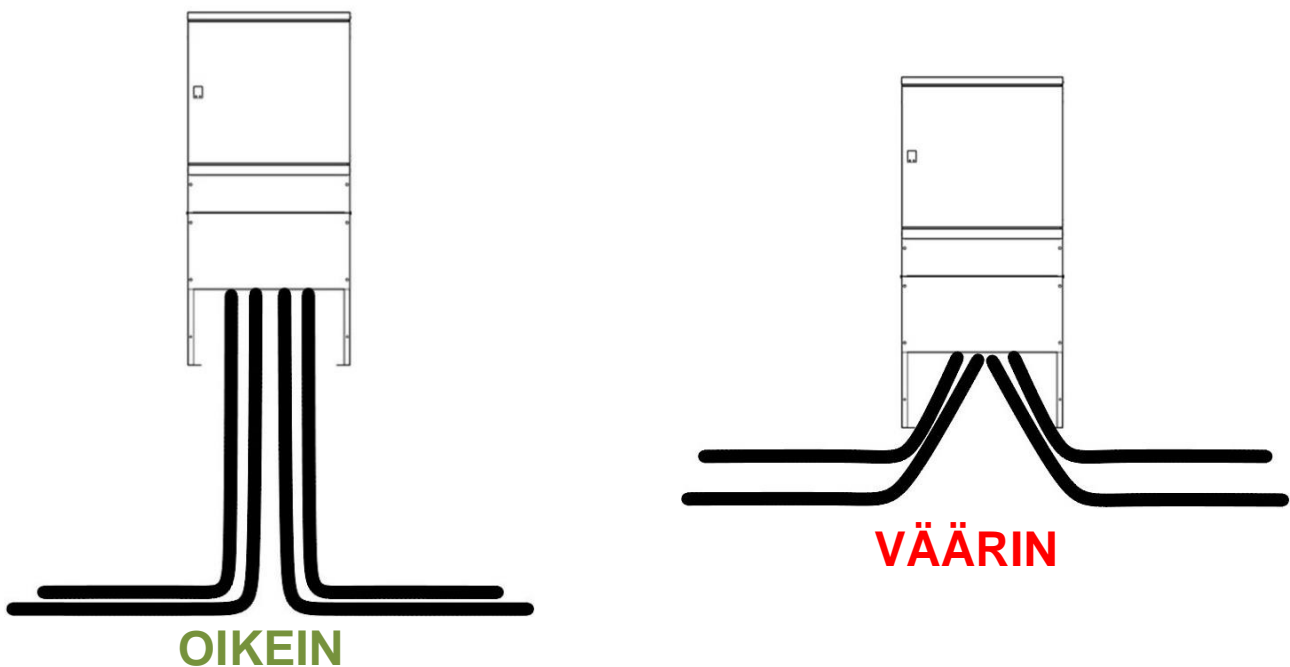
- K0, 850mm 1850 (K) x 604 (L) x 351 (S) mm
- K1, 850mm 1855 (K) x 855 (L) x 365 (S) mm
- K1, 1200mm 2205 (K) x 855 (L) x 365 (S) mm
- NC-310 1703 (K) x 400 (L) x 225 (S) mm



Huomaa K1-kaappia koottaessa, että jalusta tulee oikein päin yläosaan nähden.

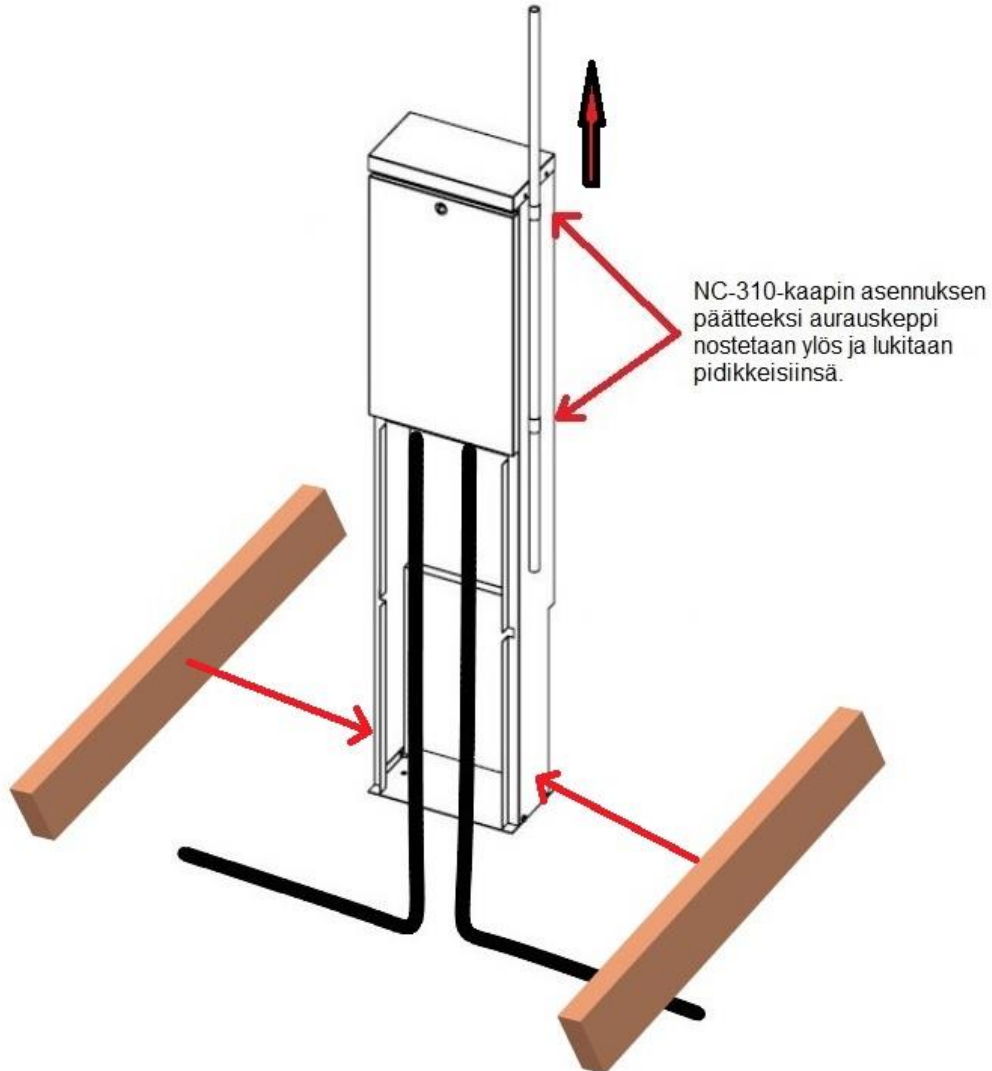
Jakokaapin asentaminen maahan

- Jakokaappi sijoitetaan kaapelikaivannosta sivuun tai kaivantoa levitetään kaapin kohdalta sen verran, että kaapelit nousevat edestäpäin katsottuna kohtisuoraan kaapin sisälle.
- Kaapeleita taivutetaan tarpeeksi kaivannon pohjalle, ettei kaapeleita painava maan aines käännä ajan saatossa kaappia vinoon.



- Maapohja, johon kaappi asennetaan, tulee olla tiivis ja suora.
- Tarvittaessa kaapin alle voidaan tehdä myös murskepeti sekä asentaa Finnfoam-levy.
- Kaivanto tulee täyttää huolella, jotta maa painuisi jälkeensä mahdollisimman vähän.
- Täyttömaan painaessa kaapeleita kaappi voi kallistua tai kaapelit irrota liittimistä.

- Kaapin kallistumista maa-aineksen mukana voidaan ehkäistä kiinnittämällä tukipuut kaapin jalustaan kylkien suuntaisesti.
- Tukipuut voivat olla esimerkiksi vähintään 1m pituisia 2x4” lankkuja ja niiden tulee ylittää reilusti sekä kaapin etu- että takapuolelle.



Jakokaapin asentaminen betonialustalle

- Jakokaappi ankkuroidaan betonialustaan pulteilla.
 - Valmistelee betonialusta ja siinä olevat kiinnityspisteet kaapin kiinnitystä varten.
 - Aseta kaappi paikoilleen ja kohdista kiinnitysreiät.
 - Kiinnitä kaappi ja betonialusta toisiinsa pulteilla ja aluslevyillä.